

instructivo  
parrilla de empotre

**io mabe**

PRECAUCIÓN. EVITE RIESGOS. INSTALE SU APARATO DE ACUERDO  
CON LAS INDICACIONES DE SU INSTRUCTIVO.



PM04

lea este instructivo antes de instalar su parrilla de empotre  
Modelos IO311DGI0, IO614I0, IO715I1, IO915I0, IO916I0



## ¡Felicidades!

---

Usted ha adquirido un producto de la más alta calidad, diseño y tecnología.

Debido a que en **iomabe** estamos comprometidos con satisfacer las expectativas y necesidades de nuestros clientes; trabajamos en brindarle el mejor servicio, con productos seguros y altamente competitivos a escala internacional.

**iomabe** respalda la garantía de su horno de empotre y atiende sus requerimientos postventa a través de Serviplus, la empresa líder en servicio de Línea Blanca en Latinoamérica.

Con orgullo, agradecemos su preferencia y confianza.

Estimado cliente, le agradecemos y felicitamos por su elección. Este nuevo producto, cuidadosamente estudiado y construido con materiales de primera calidad, ha sido probado esmeradamente para poder satisfacer todas sus exigencias de una perfecta cocción. Por lo tanto le pedimos que lea y respete las fáciles instrucciones que le permitirán llegar a resultados excelentes desde el primer uso. Con este moderno aparato le expresamos nuestras felicitaciones.

EL FABRICANTE

## *Bienvenido*

Todo lo que desee saber para el correcto funcionamiento de su producto se encuentra aquí y en nuestros sitios web.

Lo invitamos a conocer su producto, a leer el instructivo y obtener el máximo provecho de él.

## *Indice*

Precauciones para el usuario .....	4	Procedimiento de instalación .....	16
Instrucciones importantes de seguridad .....	6	Recomendaciones de uso .....	17
Instalación .....	7	Conexión eléctrica .....	17
Operación .....	7	Diferente tipo de gas .....	18
Instrucciones de uso .....	8	Mantenimiento .....	19
Correcto funcionamiento de los quemadores .....	8	Especificaciones .....	20
Tabla de contenedores .....	9	Diagramas eléctricos .....	21
Advertencias de instalación .....	10	Garantía .....	23
Instalación en la abertura de empotre .....	11	Servicio .....	24
Instrucciones para el instalador ..	15		
Conexión al gas .....	15		

El fabricante declina toda responsabilidad por las posibles inexactitudes contenidas en el presente documento, imputables a errores de impresión o relacionadas. El fabricante se reserva el derecho de aportar a sus productos aquellas modificaciones que considere necesarias o útiles sin perjudicar las características esenciales.

## INFORMACIÓN DE SEGURIDAD PARA EL USUARIO

- A) MANTENER LOS ALREDEDORES DEL APARATO LIBRES DE MATERIALES COMBUSTIBLES, GASOLINA Y OTROS VAPORES O LÍQUIDOS FLAMABLES;
- B) NO OBSTRUIR LA SALIDA DE LOS GASES DE COMBUSTIÓN DEL HORNO O ASADOR;
- C) NO DEBE UTILIZARSE COMO CALEFACTOR DE AMBIENTE.
- D) SI HUELE A GAS:
  - ABRA LAS VENTANAS.
  - NO ACCIONE INTERRUPTORES ELÉCTRICOS.
  - APAGUE TODAS LAS FLAMAS CERRANDO LA VÁLVULA GENERAL DE PASO.
  - LLAME INMEDIATAMENTE AL SERVICIO DE SUPRESIÓN DE FUGAS O A SU PROVEEDOR DE GAS.

**⚠** ADVERTENCIA: TOME EN CUENTA QUE PUEDEN EXISTIR PELIGROS ASOCIADOS CON GABINETES Y ALACENAS QUE SE INSTALAN POR ENCIMA DEL PRODUCTO.

## ⚠ PRECAUCIONES PARA EL USUARIO

- Este artefacto debe ser instalado por personal calificado.
  - Lea las instrucciones técnicas antes de instalar este artefacto.
  - Lea las instrucciones de uso antes de encender este artefacto.
  - No deje a los niños solos cuando el artefacto esté encendido o en operación ya que pueden quemarse seriamente, especialmente si se está trabajando con recipientes que contienen líquidos calientes.
  - Su parrilla está diseñada para operar dentro de los 0 a 2800 metros sobre el nivel del mar.
  - Su parrilla no debe ser instalada en baños ni dormitorios.
  - Este artefacto debe instalarse en ambientes que tengan una ventilación suficiente.
  - Para garantizar la seguridad y adecuado funcionamiento de su gasodomestico, la instalación debe realizarse de acuerdo a las normas NTE INEN 2 260
  - El recinto en que se coloque este artefacto debe cumplir con los requisitos de ventilación establecidos para dicho efecto en el National Fire Protection Association, NFPA54. National Gas Code de los Estados Unidos de Norteamérica.
  - Las alacenas o gabinetes que se instalen encima de este artefacto deberán instalarse a una distancia mínima de 65 cm
- ⚠ Este producto fue concebido para un uso doméstico. El fabricante declina cualquier responsabilidad en el caso de daños eventuales a objetos o personas que deriven de una instalación incorrecta o de un uso impropio, errado o absurdo. No deben usar el aparato personas (incluidos niños) con capacidades físicas, sensoriales o mentales reducidas, ni personas que no dispongan de la experiencia y conocimientos necesarios, a menos que estén bajo la supervisión de una persona responsable de su seguridad o hayan recibido las instrucciones necesarias sobre el uso del aparato. Asegúrese de que los niños no jueguen con el aparato.

## Instrucciones importantes de seguridad

---

- No use extensiones.
- No conecte otros aparatos en el mismo contacto eléctrico.
- Sujete el conector por la clavija, no por el cable.
- Su producto está provisto de un tomacorriente polarizado tipo "Y" con cable a tierra integrado.
- No elimine la terminal de tierra ni use adaptadores.
- Si el cordón de alimentación es dañado, éste debe sustituirse por el fabricante, por su agente de servicio autorizado o por personal calificado con el fin de evitar un peligro.
- Si en su región suele haber variaciones de voltaje, use un regulador de voltaje.
- Este aparato no se destina para utilizarse por personas (incluyendo niños) cuyas capacidades físicas, sensoriales o mentales sean diferentes o estén reducidas, o carezcan de experiencia o conocimiento, a menos que dichas personas reciban una supervisión o capacitación para el funcionamiento del aparato por una persona responsable de su seguridad.
- Los niños deben supervisarse para asegurar que ellos no empleen los aparatos como juguete.
- **IMPORTANTE:** Si no sigue las advertencias y pasos anteriores, usted es enteramente responsable de los daños personales o materiales que pueda sufrir con el uso de este equipo.

Las siguientes condiciones no se consideran como uso normal del aparato:

- Si no ha sido operado de acuerdo con el instructivo de uso proporcionado en Español.
- Daños provocados por accidente, descargas eléctricas, fluctuaciones de voltaje, energía eléctrica diferente a la especificada o catástrofes.
- Si ha sido utilizado para fines comerciales, industriales o uso diferente al indicado en las instrucciones de manejo.
- Si el producto ha sido reparado por personas y/o talleres de servicio no autorizados.

## Indicaciones de instalación

Todas las operaciones relativas a la instalación, (conexión eléctrica, conexión al suministro de gas, adaptación al tipo de gas, regulaciones correspondientes, etc.) tienen que ser efectuadas por personal calificado según las normas vigentes. Para instrucciones específicas consulte la sección reservada al instalador.

Para Colombia:

- Este gasodoméstico debe ser instalado por personal calificado.
- Leer las instrucciones técnicas antes de instalar este gasodoméstico.
- Leer las instrucciones de uso antes de encender este gasodoméstico.

## Indicaciones de operación

### Quemadores a gas (Figs. 1 y 2).

El encendido del quemador tiene lugar acercando una flama a los agujeros de la parte de arriba del mismo quemador presionando y girando en sentido opuesto al de las manecillas del reloj la perilla correspondiente hasta que su indicador coincida con la posición de máximo. Una vez efectuado el encendido, regular la flama según la necesidad. La posición de mínimo está al final de la rotación antihoraria.

En los modelos con encendido automático actuar sobre la perilla como se describe arriba, presionando al mismo tiempo el botón apropiado.

En los modelos con encendido automático/simultáneo (con una sola mano), es suficiente accionar la perilla respectiva como se indicó anteriormente. La descarga eléctrica entre bujía y quemador provoca el encendido del quemador elegido. Una vez efectuado el encendido, soltar inmediatamente el pulsador regulando la flama según su necesidad.

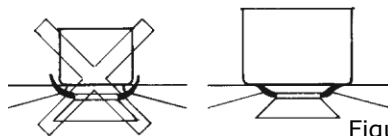


Figura 1

El encendido de los quemadores en los modelos con seguridad termoelectrónica se efectúa como en los casos ya descritos, manteniendo la perilla presionada a fondo en la posición de máximo durante unos 3 a 5 segundos. Al soltar la perilla, asegúrese de que el quemador permanezca encendido.

Notas:

- Se aconseja utilizar sartenes de diámetro apropiado para los quemadores, evitando que la flama máxima rebase el fondo de las mismas.
- No deje cacerolas vacías con el fuego encendido.
- En modelos con cubierta de cristal, no use utensilios para cocinar a la parrilla.
- Al finalizar la cocción, se aconseja cerrar la válvula de suministro de gas y/o de la bombona.

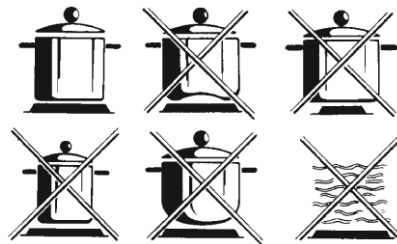


Figura 2

### Importante:

- **En parrillas con seguridad termoeléctrica, no accione el encendido por más de 15 segundos. Si después de 15 segundos el quemador no ha encendido, abra la puerta de la habitación y espere por lo menos un minuto antes de intentar de nuevo.**
- **En parrillas sin seguridad, en caso de que se apague la flama de un quemador, cierre la llave de paso correspondiente y no intente encenderlo de nuevo antes de que haya pasado un minuto.**

### *Instrucciones de uso*

Una vez logrado encender, cerrar la perilla de mando y repetir el encendido después de por lo menos 1 minuto. Una vez encendido, regule la llama de acuerdo con las necesidades.

Para interrumpir la alimentación del gas, gire la perilla en el sentido de las agujas del reloj hasta la posición "●".

### **Consejos para la utilización de los quemadores a gas**

Para obtener menor consumo de gas y un mejor rendimiento, se aconseja utilizar cacerolas de diámetro adecuado a los quemadores, evitando que la llama sobresalga del fondo de las mismas (para ello consulte la tabla de los contenedores). Utilice solamente cacerolas de fondo plano.

Se aconseja además, que una vez que comience a hervir un líquido, regule la llama a un nivel inferior y suficiente para mantener el hervor.

Durante la cocción, mientras se utilizan grasas y aceites ponga mucho cuidado puesto que estos al sobrecalentarse pueden incendiarse.

### *Verificando el correcto funcionamiento de los quemadores*

Una vez instalado el producto debe revisar el correcto funcionamiento de los quemadores de acuerdo con el siguiente procedimiento:

1. Encienda todos los quemadores y seleccione la posición máxima.
2. Verifique que las flamas sean azules, sin puntas de color amarillo.
3. Gire las perillas de control una por una hasta la posición mínima. Las flamas no deben apagarse.

**IMPORTANTE:** Su parrilla está equipada con un sistema de seguridad en todos los quemadores, que bloquea el flujo de gas en caso de que las flamas se apaguen accidentalmente, por ejemplo debido a una ráfaga de viento o a que el gas se esté terminando.



*Tabla de contenedores (use cacerolas de fondo plano).*

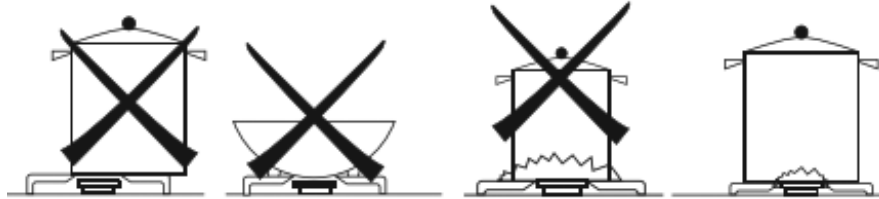


Figura 3

Quegador (diámetro tapa esmaltada)	Diámetro mínimo del recipiente	Diámetro máximo del recipiente
Auxiliar (Ø 55 mm)	90 mm	160 mm
Semirápido (Ø 75 mm)	130 mm	180 mm
Rápido (Ø 100 mm)	150 mm	260 mm
Corona Triple (Ø 132 mm)	210 mm	270 mm

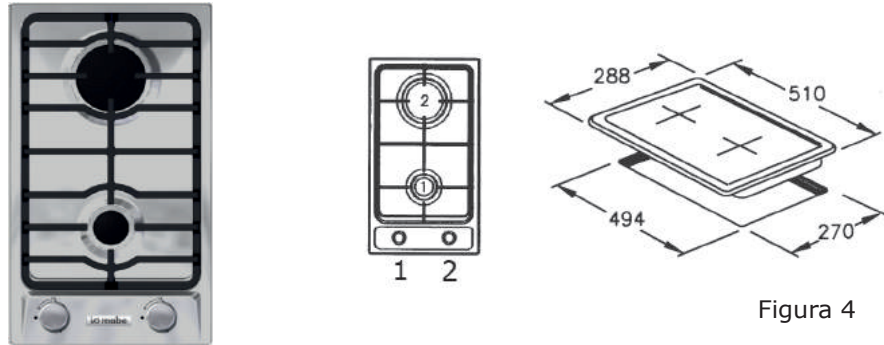
### ⚠ Advertencias de instalación

- Antes de la instalación, asegurarse de que las condiciones de distribución locales (naturaleza y presión de gas) y el reglaje del gasodoméstico sean compatibles.
- Las condiciones de reglaje se encuentran en la etiqueta o placa de datos ubicada en el espaldar de su artefacto.
- Para su correcto funcionamiento, este gasodoméstico requiere ser ajustado de acuerdo con las condiciones locales de presión atmosférica y temperatura de ambiente.
- Este artefacto no está diseñado para ser conectado a un dispositivo de evacuación de los productos de combustión.
- Debe instalarse de acuerdo con los requisitos de instalación vigentes. Se debe dar especial atención a los requisitos pertinentes sobre ventilación.
- La presión mínima de gas que requiere este artefacto para operar correctamente es de 2330 Pa (Pascales) para GLP, 1520 Pa (Pascales) para Gas Natural.
- La presión máxima de gas que requiere este artefacto para operar correctamente es de 3345 Pa (Pascales) para GLP, 2180 Pa (Pascales) para Gas Natural.
- El recinto donde se va a instalar, debe contemplar las condiciones de ventilación contenidas en la norma NIC 3631 - 1a. Actualización; 2003-0826 (mercado Colombiano).
- Para garantizar la seguridad y adecuado funcionamiento de su gasodoméstico, la instalación debe realizarse de acuerdo con las normas NTC 2505 y NTC 3632 (mercado Colombiano), NTE INEN 2 260 (mercado Ecuatoriano), o con los requisitos vigentes en cada localidad o país.
- Cuando cambie los inyectores del artefacto, asegúrese de utilizar sellante para asegurar la hermeticidad de la rosca de unión.
- El recinto en que se coloque este artefacto debe cumplir con los requisitos de ventilación establecidos para dicho efecto en el National Fire Protection Association, NFPA 54. National Fuel Gas Code, de los Estados Unidos de Norteamérica (mercado Ecuatoriano).

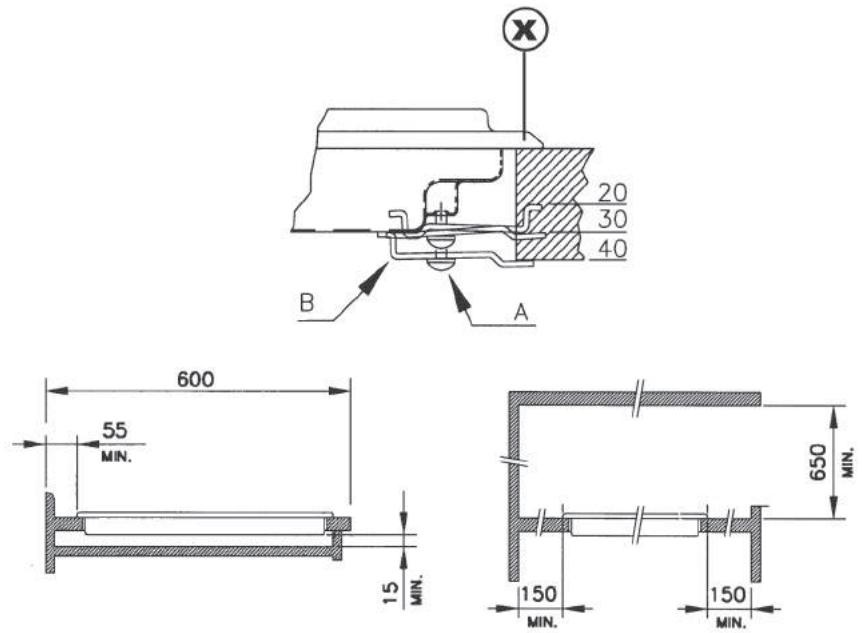
## Indicaciones de instalación en la abertura de empotre

Instale el aparato en una abertura especialmente preparada conforme a las siguientes ilustraciones:

Modelo IO311DGI0



Fijación contra el mueble de empotre. Todas las dimensiones están en mm



Modelo IO614IO

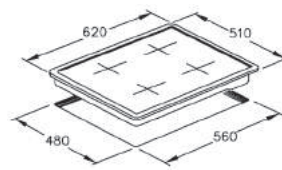
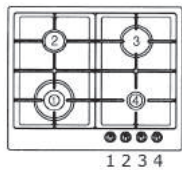


Figura 6

Modelo IO715I1

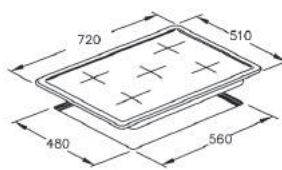
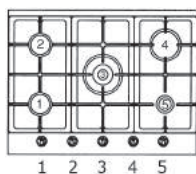
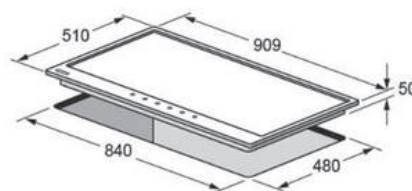


Figura 7

Modelo IO915IO



Fijación contra el mueble de empotre para los modelos IO60410, IO70511 e IO90510. Todas las dimensiones están en mm

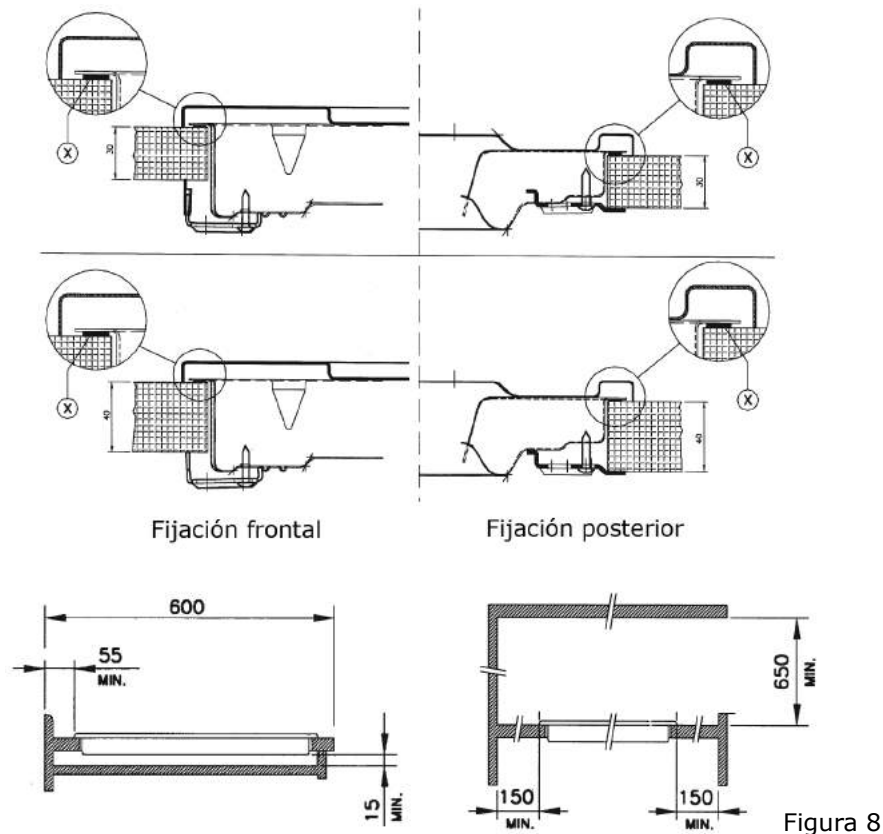


Figura 8

Modelo IO916IO

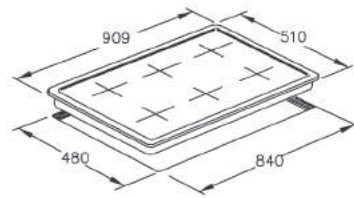
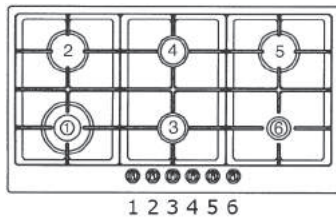
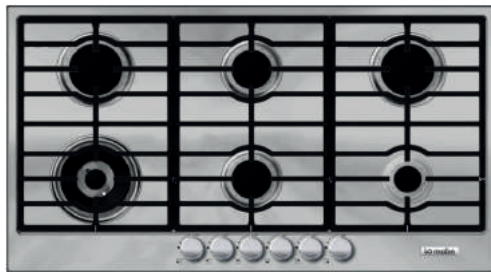


Figura 9

Fijación contra el mueble de empotre. Todas las dimensiones están en mm

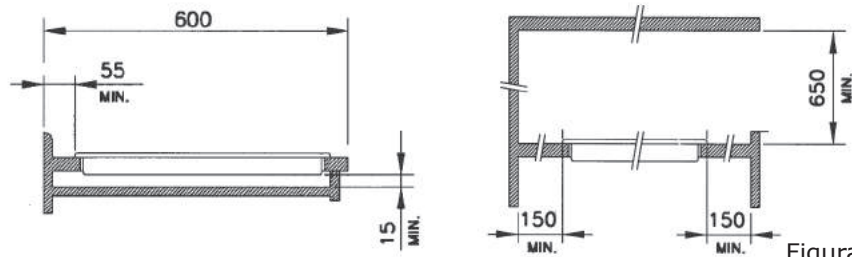
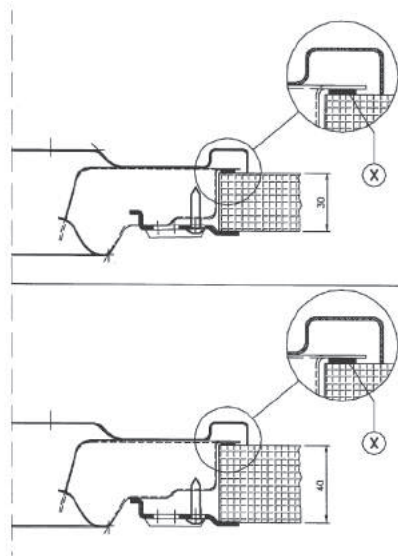


Figura 10

## Indicaciones para instalación

### Instalación

Este aparato no incluye un dispositivo de descarga de los productos de la combustión. Se aconseja instalarlo en habitaciones suficientemente aireadas según las disposiciones vigentes de ley. La cantidad de aire necesaria para la combustión no tiene que ser menor que 2,0 m<sup>3</sup>/h por cada kW de potencia instalado.

Consulte la tabla de potencias de los quemadores.

### Colocación

El aparato está preparado para ser empotrado en una cubierta como se muestra en las ilustraciones anteriores. Antes de introducir la parrilla, instale la junta de sellado (indicada con una X) sobre todo el perímetro del agujero para empotre.

### Para Colombia:

Para su correcto funcionamiento, este Gasodoméstico requiere ser ajustado de acuerdo con las condiciones locales de presión atmosférica y de temperatura ambiente.

## Conexión al suministro de gas

Conecte el aparato a la bombona o a la línea de suministro de gas según las normas vigentes, comprobando antes que el aparato esté preparado para el tipo de gas disponible. En caso contrario consulte la sección "Adaptación a un tipo distinto de gas".

Además compruebe que la presión de alimentación se encuentre dentro de los valores citados en la tabla "Especificaciones".

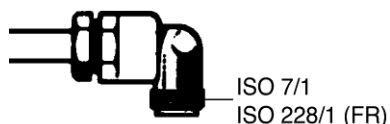


Figura 11

### Conexión metálica rígida/semirígida

Efectuar la conexión usando conectores y tubos metálicos (también flexibles si las normas lo permiten), de manera que no se provoque tensión en las partes interiores del aparato.

Nota: Una vez efectuada la instalación revise con una solución jabonosa, que todo el sistema sea hermético.

Tipo de gas por país	
México	Ajustada para gas L.P., e incluye juego de conversión para gas Natural.
Argentina	Ajustada para gas Natural, e incluye juego de conversión para gas L.P.
Brasil	Ajustada para gas L.P., e incluye juego de conversión para gas Natural.
Colombia	Ajustada para gas L.P., e incluye juego de conversión para gas Natural.

### Conexión al gas tubo flexible

Los cilindros que contienen el gas licuado de petróleo deben cumplir con los requisitos establecidos en la NTE INEN 111.

Las mangueras de conducción del gas combustible entre el cilindro y el artefacto deben cumplir con los requisitos especificados en la NTE INEN 885.

Las válvulas utilizadas en el cilindro de gas deben cumplir con los requisitos establecidos en la NTE INEN 116.

Se puede empotrar en cualquier tipo de muebles cuyas paredes resistan a una sobretemperatura de 65 °C superior a la ambiente (UNI EN 30-1-1 e/o CEI EN 60335-2-6).

Los reguladores de baja presión utilizados para estos artefactos deben cumplir con los requisitos especificados en la NTE INEN 1 682.

Las boquillas de acople para mangueras deben cumplir con los requisitos dimensionales establecidos en la NTE INEN 886.

Los conjuntos técnicos (válvulas, reguladores y mangueras) que se utilizan con los cilindros de gas licuado de petróleo y que se comercializan en el país, deben contar con el respectivo certificado de conformidad con norma, según lo indicado en la regulación No. DPC-98-06 de 1998-07-03 y publicada en el Registro Oficial No. 40 de 1998-10-05.

### Procedimiento de instalación

- Coloque el empaque dentro de la rosca interna del tubo flexible y atorníllelo en el tubo de entrada de gas de la parrilla.
- En el otro extremo de la tubería flexible, instale una manga de gas de 6,3 mm (1/2") entre el extremo del tubo y el registro de gas en la pared.
- El registro de gas debe estar ubicado en un sitio de fácil acceso.

**Nota:** la instalación en el lado exterior, varía dependiendo de la fuente de gas (cilindro o tubería).

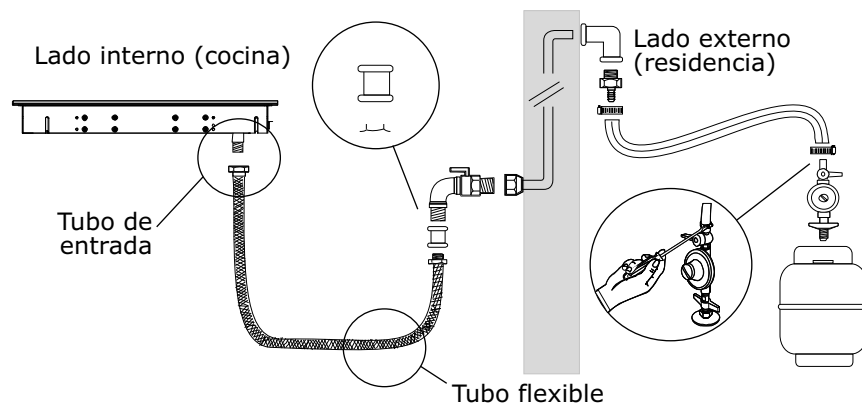


Figura 12



## Recomendaciones de uso

- a) Mantener los alrededores del aparato libres de materiales combustibles, gasolina y otros vapores o líquidos inflamables.
- b) No obstruir la salida de los gases de combustión del horno o asador.
- c) Verificar visualmente las flamas de pilotos y quemadores. Esto se puede hacer mediante croquis.
- d) La limpieza del aparato en general.
- e) Si el aparato tiene válvulas de dos calores, cómo se obtiene la posición de bajo calor, así como sus aplicaciones.
- f) Que el uso normal del aparato no debe incluir su utilización como calentador de ambiente, ya que esto es peligroso.

## Indicaciones de conexión eléctrica

Antes de efectuar la conexión eléctrica compruebe que:

- Las características de la instalación satisfagan cuanto indicado en la placa de especificaciones colocada sobre el fondo de la superficie de cocción.
- Que la instalación tenga una conexión eficaz a tierra según las normas y las prescripciones vigentes de la ley. La puesta a tierra es obligatoria por ley.

En caso de que el aparato no tenga el cable y/o el relativo enchufe, entonces utilice material apropiado para la conexión, indicado en la placa de especificaciones y para la temperatura de trabajo. El cable en ningún punto tendrá que llegar a una temperatura superior de 50 °C a la temperatura ambiente.

Para la conexión directa la red es necesario interponer un interruptor omnipolar dimensionado para la carga del aparato que asegure la desconexión de la red con una distancia de apertura entre contactos que permita la desconexión completa en las condiciones de la categoría de sobretensión III, de conformidad con las reglas de instalación (el cable de tierra amarillo/verde no debe estar interrumpido). El enchufe o el interruptor omnipolar tienen que ser fácilmente alcanzables con el aparato instalado.

Si el cordón de alimentación es dañado, este debe ser reemplazado por el fabricante o su agente de servicio o por personal calificado para evitar riesgo.

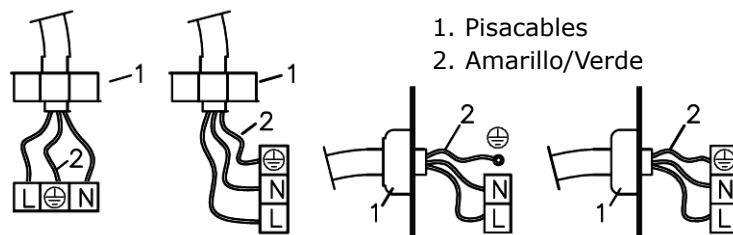
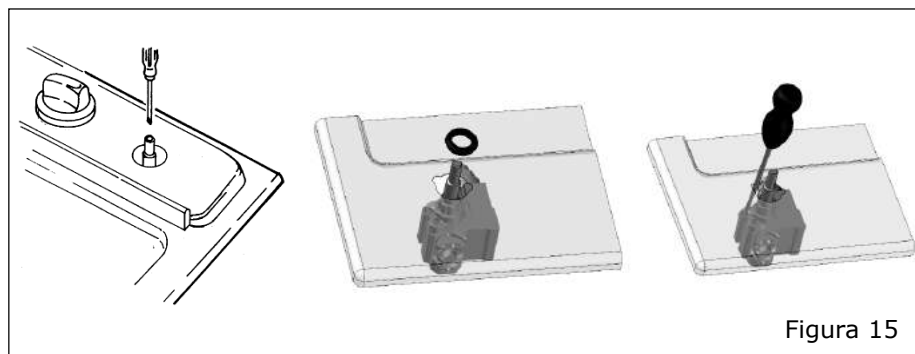
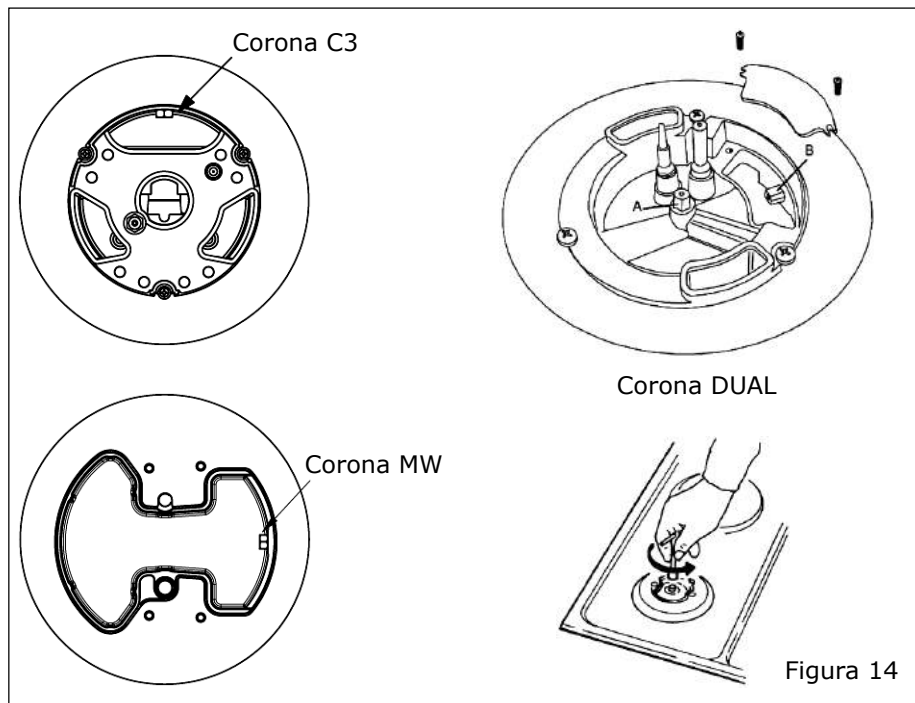


Figura 13

## Adaptación a un tipo diferente de gas

Si el aparato estuviera preparado para un tipo de gas diferente del de la alimentación disponible, hay que llevar a cabo:

- La sustitución de los inyectores (Fig. 14) con los correspondientes al tipo de gas a utilizar (consulte la tabla "Especificaciones").
- Para la regulación del mínimo, use un destornillador apropiado en el tornillo puesto sobre la válvula (Fig. 15) después de girarlo hasta la posición de mínimo. Para gas L.P. (Butano/propano) atornillar a fondo.



## Indicaciones de mantenimiento

---

### **⚠ ADVERTENCIA: ANTES DE EFECTUAR CUALQUIER OPERACIÓN DE MANTENIMIENTO O LIMPIEZA, DESCONECTE EL APARATO DEL SUMINISTRO DE ENERGÍA ELÉCTRICA.**

Para una mayor duración del aparato, es indispensable efectuar periódicamente una cuidadosa limpieza general teniendo en cuenta lo siguiente:

- Las partes en vidrio, de acero y/o esmaltadas tienen que ser limpiadas con productos apropiados (que se pueden encontrar a la venta) no abrasivos ni corrosivos. Evite productos a base de cloro (lejía de algas, etc.)
- Evite dejar sobre la cubierta sustancias ácidas o alcalinas (vinagre, sal, zumo de limón, etc.).
- Los rompellamas y tapas (partes removibles del quemador) tienen que ser lavados a menudo con agua muy caliente y detergente, teniendo el cuidado de remover toda incrustación. Deben secarse cuidadosamente asegurándose de que ninguno de los agujeros de los rompellamas esté obstruido, ni siquiera parcialmente.

- Después de haber sido calentadas, las parrillas inoxidable de la superficie de cocción, toman una coloración azulada que no daña su calidad. Para que vuelvan a su apariencia original utilice un producto ligeramente abrasivo.

Nota: La eventual lubricación de los grifos tiene que ser efectuada por personal calificado con el cual se aconseja ponerse en contacto en caso de anomalías de funcionamiento.

Revise periódicamente el estado de conservación del tubo flexible de alimentación gas. En caso de fugas, solicite la intervención inmediata de personal calificado para su sustitución.

## Especificaciones de su parrilla

Modelos	IO311DGI0		IO614I0	
Tensión nominal (Volt)	110 V ~		110 V ~	
Frecuencia nominal (hertz)	60 Hz		60 Hz	
Corriente nominal (Ampere)	0,11 A		0,11 A	
Potencia nominal (Watt)	12 W		12 W	
Presión nominal	Gas L.P.	2,75 kPa (2 750 Pa)	2,75 kPa (2 750 Pa)	
	Gas Natural	1,76 kPa (1 760 Pa)	1,76 kPa (1 760 Pa)	
Configuración de quemadores	1 quemador Jumbo 1 quemador Mini		1 quemador Triple Ring 1 quemador Jumbo 1 quemador Estándar 1 quemador Mini	
Capacidades de quemadores	Gas Natural	Gas L.P.	Gas Natural	Gas L.P.
Quemador Triple Ring	—	—	12.0 MJ/h (12 000 kJ/h)	11.0 MJ/h (11 000 kJ/h)
Quemador Jumbo	10.5 MJ/h (10 500 kJ/h)	9.5 MJ/h (9 500 kJ/h)	10.5 MJ/h (10 500 kJ/h)	9.5 MJ/h (9 500 kJ/h)
Quemador Mini	3.3 MJ/h (3 300 kJ/h)	2.7 MJ/h (2 700 kJ/h)	3.3 MJ/h (3 300 kJ/h)	2.7 MJ/h (2 700 kJ/h)
Quemador Estándar	—	—	6.0 MJ/h (6 000 kJ/h)	5.5 MJ/h (5 500 kJ/h)

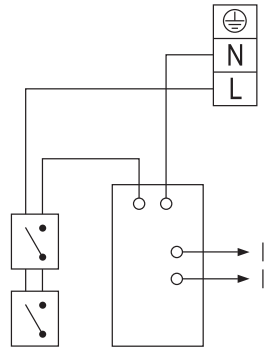
Modelos	IO715I1 e IO915I0		IO916I0	
Tensión nominal (Volt)	127 V ~		127 V ~	
Frecuencia nominal (hertz)	60 Hz		60 Hz	
Corriente nominal (Ampere)	0,11 A		0,11 A	
Potencia nominal (Watt)	12 W		12 W	
Presión nominal	Gas L.P.	2,75 kPa (2 750 Pa)	2,75 kPa (2 750 Pa)	
	Gas Natural	1,76 kPa (1 760 Pa)	1,76 kPa (1 760 Pa)	
Configuración de quemadores	1 quemador Triple Ring 1 quemador Jumbo 2 quemadores Estándar 1 quemador Mini		1 quemador Triple Ring 2 quemadores Jumbo 2 quemadores Estándar 1 quemador Mini	
Capacidades de quemadores	Gas Natural	Gas L.P.	Gas Natural	Gas L.P.
Quemador Triple Ring	11.5 MJ/h (11 500 kJ/h)	11.0 MJ/h (11 000 kJ/h)	11.5 MJ/h (11 500 kJ/h)	11.0 MJ/h (11 000 kJ/h)
Quemador Jumbo	10.5 MJ/h (10 500 kJ/h)	9.5 MJ/h (9 500 kJ/h)	10.5 MJ/h (10 500 kJ/h)	9.5 MJ/h (9 500 kJ/h)
Quemador Mini	3.3 MJ/h (3 300 kJ/h)	2.7 MJ/h (2 700 kJ/h)	3.3 MJ/h (3 300 kJ/h)	2.7 MJ/h (2 700 kJ/h)
Quemador Estándar	6.0 MJ/h (6 000 kJ/h)	5.5 MJ/h (5 500 kJ/h)	6.0 MJ/h (6 000 kJ/h)	5.0 MJ/h (5 000 kJ/h)

Para Colombia:

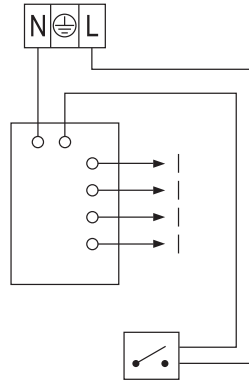
- Categoría del producto: II2H3B/P
- Este artefacto está ajustado para ser instalado de 0 a 2800 metros sobre el nivel del mar.
- Este artefacto no debe instalarse en baños ni dormitorios.

## Diagramas eléctricos

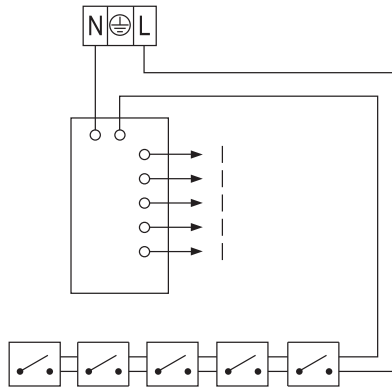
Modelo IO311DGI0



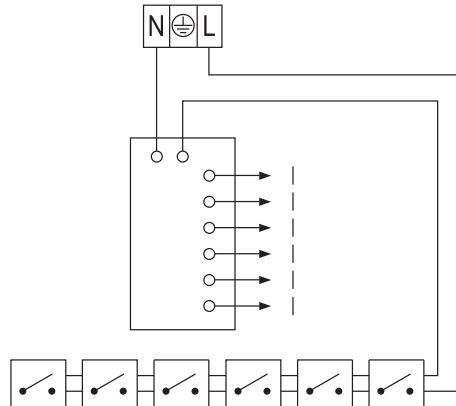
Modelo IO614I0



Modelos IO715I1 e IO915I0

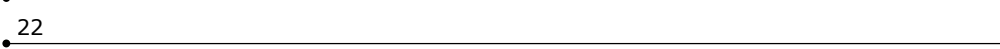


Modelo IO916I0





*Notas*



22



## Póliza de garantía

### Datos de identificación del producto

Este formulario debe ser llenado por el distribuidor.

Producto: \_\_\_\_\_ Número de serie: \_\_\_\_\_  
Marca: \_\_\_\_\_ Distribuidor: \_\_\_\_\_  
Modelo: \_\_\_\_\_ Firma o sello del establecimiento  
Fecha en la que el consumidor recibe el producto: \_\_\_\_\_

Mabe, garantiza este producto en todas sus piezas, componentes y mano de obra por el tiempo de 1 año en su producto final -contado a partir de la fecha de recepción de conformidad del consumidor final- contra cualquier defecto de fabricación y funcionamiento durante el uso normal y doméstico de este producto. Incluye los gastos de transportación del producto que se deriven del cumplimiento de esta póliza dentro de su red de servicio. Esta garantía ampara únicamente el modelo, marca y serie referidos en los "datos de identificación del producto", ubicado en la parte superior del presente documento.

### Conceptos cubiertos por la garantía

Defectos de fabricación que impidan total o parcialmente el correcto funcionamiento del aparato que se presente dentro de los términos de vigencia de esta garantía.

Esta garantía ampara todas las piezas y componentes del producto e incluye la mano de obra, así como el reemplazo de cualquier pieza o componente defectuoso sin costo adicional para el consumidor. Se incluyen también los gastos de transportación del producto que deriven del cumplimiento de la presente, dentro de cualquiera de nuestros centros de servicio indicados en el listado que se incluye en esta póliza.

### La garantía no podrá hacerse efectiva en los siguientes casos:

- Cuando el producto se hubiese utilizado en condiciones distintas a las normales.
- Cuando el producto no hubiese sido operado de acuerdo con el instructivo de uso que se le acompaña.
- Cuando el producto hubiese sido alterado o reparado por personas y/o talleres se servicio no autorizado por Mabe.

### Procedimiento para hacer efectiva la garantía

Para hacer efectiva la presente garantía, el consumidor deberá presentar esta póliza debidamente sellada por el establecimiento que vendió el producto, o la factura o recibo o comprobante con los datos de identificación de producto que se describen en esta póliza, en cualquiera de nuestros Centros de Servicio Técnico referidos en la presente póliza o llamando a los teléfonos del directorio incluido en este documento, en donde también los consumidores podrán obtener las partes, consumibles y accesorios correspondientes.

Centros de servicio técnico en México en donde los consumidores pueden hacer efectiva la garantía, obtener partes, componentes, consumibles y accesorios.

#### • Acapulco

Virgilio Uribe #26 Fracc. Costa Azul entre Andrés Sufrend y Jaime Cook  
39850 Acapulco, Guerrero  
(01.744) 482.8075 y (01.744) 482.9045.

#### • Aguascalientes

Jardín del Encino #416. Lindavista 20270 Aguascalientes, Ags.  
(01.449) 978.7395

#### • Cancún

Av. Miguel Hidalgo Reg. 92 Manzana 47 Lote 10  
77516 Cancún, Quintana Roo  
(01.998) 880.0760, 0820 y 0965

#### • Cd. Juárez

Porfirio Díaz #852 ExHipódromo  
32330 Cd. Juárez, Chihuahua  
(01.656) 616.0418, 0453 y 0454

#### • Cd. Victoria

21 Olivia Ramírez #1333 Col. Pedro J. Méndez  
87040 Cd. Victoria, Tamaulipas  
(01.834) 314.4830

#### • Culiacán

Blvd. E. Zapata #1585 Pte. Fracc. Los Pinos  
80120 Culiacán, Sinaloa  
(01.667) 717.0353, 0458 y 714.1366

#### • Chihuahua

Av. Tecnológico #6107 Col. Lagos  
31110 Chihuahua, Chihuahua  
(01.614) 413.7901, 7012 y 3693

#### • Guadalajara

Av. Inglaterra #4120 Guadalajara Technology Park  
45010 Zapopan, Jalisco  
(01.33) 3669.3125

#### • Cabo San Lucas

Villas del Pacifico manzana 9 lote 38 Fracc. Portales  
23473 Cabo San Lucas, B.C.S.  
(01.624) 146.4024

#### • León

Prolongación Juárez #2830-B, Plaza de Toros  
37450 León, Guanajuato  
(01.477) 770-0003, 06 y 07

#### • Mérida

Calle 22 #323 X 13 y 13a. Ampliación Cd. Industrial  
97288 Mérida, Yucatán  
(01.999) 946.0275, 0916, 3090, 3428 y 3429

#### • México D.F. Norte

Pro. Ings. Militares #156 San Lorenzo Tlaltemango  
11210 México, D.F.  
(01.55) 5227.1000

#### • México D.F. Oriente

Oriente 140-A #189 1er. piso esq. Norte 21  
Col. Moctezuma 2da. Sección  
15500 México, D.F.  
(01.55) 5785.5997 y 2643.5042

#### • México D.F. Sur

Av. División del Norte #3281 Col. La Candelaria, Del. Coyoacán entre Árbol del Fuego y Pacífico  
04380 México, D.F.  
(01.55) 5627.1033 y 1674.4886

#### • Monterrey

Carretera Miguel Alemán km 5 Vista sol  
67130 Cd. Guadalupe, N.L.  
(01.81) 8369.7990

#### • Piedras Negras

Daniel Farias #220 Norte Buenavista  
26040 Piedras Negras, Coahuila  
(01.878) 783.2890

#### • Puebla

Calle 24 Sur #3532 (entre 35 y 37 Ote.) Col. Santa Mónica  
72540 Puebla, Puebla  
(01.222) 264.3731, 3490 y 3596

#### • Querétaro

Av. 5 de Febrero #1325 Zona Industrial Benito Juárez  
76120 Querétaro, Qro.  
(01.442) 211.4741, 4697 y 4731

#### • Reynosa

Calle Dr. Puig #406 entre Dr. Calderón y Dr. Glz.  
Col. Doctores  
88690 Reynosa, Tamaulipas  
(01.899) 924.2254 y 924.6220

#### • San Luis Potosí

Manzana 10, Eje 128 s.n. Zona Industrial del Potosí  
78090 San Luis Potosí, S.L.P.  
(01.444) 826.5688

#### • Tampico

Venustiano Carranza #502 Pte. Col. Centro  
89400 Cd. Madero, Tamaulipas  
(01.833) 215.4067, 216.4666 y 216.2169

#### • Tijuana

Calle 17 #217 Libertad Parte Alta  
22300 Tijuana, B.C.  
(01.664) 682.8217 y 19

#### • Torreón

Blvd. Torreón-Matamoros #6301 Ote.  
Gustavo Díaz Ordaz  
27080 Torreón, Coahuila  
(01.871) 721.5010 y 5070

#### • Veracruz

Paseo de Las Américas #400 esq. Av. Urano, Centro comercial Plaza Santa Ana  
Predio Collado Boticaría  
94298 Boca del Río, Veracruz  
(01.229) 921.1872, 2253, 9931 y 9934

#### • Villahermosa

Calle Carlos Green #119-C casi esq. con Av. Gregorio Méndez ATASTA  
86100 Villahermosa, Tabasco  
(01.993) 354.7350, 7382, 7392 y 7397

Unico servicio directo de fábrica  
especialistas certificados

# serviplus®

Instalación, reparación, pólizas, refacciones originales y garantía por 3 meses

D.F. 5329-1304

01 461 4717 200

www.serviplus.com.mx

Costa Rica  
(506) 2277.2100

Ecuador  
01 800 737 847

El Salvador  
(503) 2527.9301  
(503) 2208.1786

Guatemala  
(502) 6685.6769  
(502) 6685.6771

Venezuela  
(0501) 737 8475

Recuerde que su producto está respaldado por SERVIPLUS, la empresa líder en Servicio para línea blanca, donde siempre encontrará el trato amable de profesionales dispuestos a resolver cualquier falla en el funcionamiento de su producto.

Además de respaldar la garantía de su producto, Serviplus le ofrece los siguientes servicios:

- Instalación de línea blanca.
- Reparaciones con cargo para aparatos fuera de garantía.
- Contratos de extensión de garantía.
- Venta de refacciones originales.

# serviciomabe®

Servicio exclusivo para  
Argentina, Chile, Colombia y Perú

**Argentina:**

Teléfono: (5411) 4489.8900

**Chile:**

Teléfono: 600.364.3000  
www.serviciomabe.cl

**Colombia:**

Dentro de Bogotá:  
(571) 489.7900

Fuera de Bogotá:

01900.555.6223  
www.serviciomabe.com.co

**Perú**

(511) 705.3600

programacion.servicio@mabe.com.pe

Importado y/o comercializado por:

○ **México**

Mabe S.A. de C.V.  
R.F.C.: MAB911203RR7  
Paseo de Las Palmas #100  
Col. Lomas de Chapultepec  
Delegación Miguel Hidalgo  
México D.F., C.P. 11000  
Teléfono de servicio: 01.800.9029.900

○ **Chile**

Comercial Mabe Chile Ltda.  
Av. Presidente Riesco No. 5711  
piso 14, oficina 1403  
Las Condes, Santiago, Chile  
Teléfonos de servicio:  
01.600.364.3000 / 376.8649

○ **Colombia**

Mabe Colombia S.A.S.  
Carrera 21 No. 74-100  
Parque industrial Alta Suiza  
Manizales - Caldas, Colombia  
U.A.P. #141 de la DIAN  
Teléfonos de servicio: 1.800.516.223

○ **Ecuador**

Mabe Ecuador  
KM 14 ½ Vía Daule  
Guayaquil - Ecuador  
RUC: 0991321020001  
Teléfono de servicio: 1.800.737.847

○ **Perú**

Mabe Perú S.A.  
Calle Los Antares No. 320 Torre "A"  
Ofic. 701 Urb. La Alborada Santiago de Surco - Lima  
R.U.C. 20293670600  
Teléfonos de servicio: 700.5590 y 0800.70630

○ **Venezuela**

Mabe Venezuela C.A.  
Av. Sanatorio del Avila, Urb. Boleíta Norte, Edif. La Curacao piso 1 al 3, Caracas, zona postal 1060  
RIF: J-00046480-4  
Teléfono de servicio: (501) 737.8475



## Información aplica a Argentina **exclusivamente**

### Certificado de garantía

Durante el plazo de 12 meses a partir de la fecha de compra de este aparato, KRONEN INTERNACIONAL S.A. fabricante y/o importador de este producto, garantiza y se compromete frente al comprador original a reparar o reponer la pieza cuya defectuosidad obedezca a causas de fabricación. Se entiende por reponer a la sustitución de la pieza por otra igual o similar a la original y que a juicio de KRONEN INTERNACIONAL S.A. asegure el correcto funcionamiento de la unidad, no obligándose la Empresa al cambio de la unidad completa.

La garantía quedará anulada si los defectos, faltas mecánicas o deterioros fueran ocasionados por uso abusivo, mal manejo y exceso o caída de tensión.

Caducará igualmente la validez de este certificado en los casos de culpa del adquiriente, intervención de personal extraño al servicio técnico autorizado, cambio de propiedad, cambio de domicilio no informado, enmiendas o raspaduras en los datos consignados en este certificado o la factura de compra.

Las reparaciones se realizarán en un plazo máximo de (30) días a partir del recibo fehaciente de solicitud de reparación en nuestro Departamento de Servicio Técnico o Centro de Servicio Autorizado, quienes le otorgarán el número de "orden de servicio" correspondiente.

Este plazo podrá ampliarse por razones de fuerza mayor y casos fortuitos, debiendo previamente comunicarlo el Servicio al usuario.

En el caso de que las reparaciones no puedan efectuarse en el domicilio del comprador original, KRONEN INTERNACIONAL, S.A. se hará cargo de los costos del flete y seguro necesarios para el traslado del producto a nuestros talleres o Centros de Servicio Autorizados en un radio máximo de 50 km. de los mismos.

Toda intervención de nuestro personal realizada a pedido del comprador, dentro del plazo de esta garantía, que no fuera originada por falta o defecto cubierto por este certificado, deberá ser abonada por el interesado de acuerdo a la tarifa vigente.

Se deja constancia que la garantía no cubre daños ocasionados al interior y exterior del gabinete producidos por roturas, golpes, rayaduras, caídas, etc., como así tampoco los plásticos y accesorios, las lámparas, ni los daños ocasionados por deficiencias o interrupciones que afecten el circuito eléctrico de conexión, o si los daños fueran producidos por causa de fuerza mayor o caso fortuito, y los ocasionados por mudanzas o traslados.

En ningún caso KRONEN INTERNACIONAL S.A. asume responsabilidad por ningún daño y/o perjuicio, sea directo y/o indirecto que pudiesen sufrir el adquiriente, usuarios o terceros en relación al bien, no pudiendo interpretarse esta garantía como generadora de obligaciones distintas a las expresamente indicadas en el presente certificado de garantía.

### RESPONSABILIDAD NORMAL DEL COMPRADOR ORIGINAL

1. Para que este certificado sea válido es imprescindible que el usuario acredite ante el servicio técnico autorizado por KRONEN INTERNACIONAL S.A. la fecha de compra mediante la factura oficial de compra del aparato, KRONEN INTERNACIONAL S.A. se reserva el derecho de cotejar la exactitud de estos datos contra los registros de control de salida de la Empresa.
2. Que los talones de la garantía sean completados con todos los datos solicitados, y el sello del comercio vendedor. Es de su interés exigirle al mismo que complete los datos que se solicitan en este certificado en el momento de la compra y guardarlo prolijamente, es único medio para gozar de esta garantía.
3. Antes de instalar y usar el aparato, leer cuidadosamente el manual de instrucciones, uso e instalación que se adjunta y respetar sus indicaciones.
4. Conectar correctamente el toma de alimentación previsto con conexión de cable a tierra.
5. Verificar que la tensión de línea corresponda a 220 V y 50 Hz.

### IMPORTANTE

1. El presente certificado anula cualquier otra garantía implícita o explícita por la cual y expresamente no autorizamos a ninguna otra persona, sociedad o asociación a asumir por nuestra cuenta ninguna responsabilidad con respecto a nuestros productos.
2. Hacemos constar que esta unidad ha sido diseñada para uso familiar, por tal motivo su uso comercial, industrial o afectación a cualquier otro tipo de utilización no está amparado por esta garantía.
3. Cualquier gestión judicial a que pudiera dar lugar la presente, será resuelta ante la Justicia Ordinaria de la Capital Federal.

### Identificación de la unidad

Propietario: \_\_\_\_\_

Lugar y fecha de compra: \_\_\_\_\_ Factura No.: \_\_\_\_\_

Firma y sello de la casa vendedora: \_\_\_\_\_

### REGISTRO DEL CERTIFICADO DE GARANTÍA

Identificación de la unidad:

Nombre del propietario: \_\_\_\_\_

Calle: \_\_\_\_\_ No.: \_\_\_\_\_

Localidad: \_\_\_\_\_ Código postal: \_\_\_\_\_

Provincia: \_\_\_\_\_ Teléfono: \_\_\_\_\_

No. factura: \_\_\_\_\_ Fecha de compra: \_\_\_\_\_

Casa vendedora: \_\_\_\_\_

## CERTIFICADO DE GARANTÍA

1 AÑO

### CERTIFICADO DE GARANTÍA

1. COMERCIAL MABE CHILE LTDA. garantiza al comprador que el artefacto vendido ha sido revisado y comprobado su funcionamiento bajo condiciones normales de uso doméstico.
2. COMERCIAL MABE CHILE LTDA. se obliga durante el término de un año contado a partir de la fecha de compra de producto a reparar sin costo alguno las fallas causadas por defectos de los materiales, componentes o por defectos de fabricación.  
Para hacer uso de esta garantía el cliente debe contar con la boleta, factura de compra o la guía de despacho respectiva.  
Para solicitar servicio por parte de COMERCIAL MABE CHILE LTDA., el cliente debe contactar nuestro call center al número 376.8649 en la región metropolitana, al 600-364-3000 para el resto del país o en el sitio Web [www.serviciomabe.cl](http://www.serviciomabe.cl)  
Así mismo, COMERCIAL MABE CHILE LTDA. se entiende autorizada para efectuar una revisión técnica del artefacto previa a la orden de reparación y/o sustitución del mismo. En todo caso el comprador conviene expresamente en que la sustitución del artefacto solo se procederá en caso de que, a pesar de la intervención técnica autorizada, el defecto sea de tal naturaleza que no sea factible su reparación, a juicio de COMERCIAL MABE CHILE LTDA.
3. EXCLUSIONES DE GARANTÍA: Esta garantía no cubre los daños causados por mal trato, accidente, por transporte, uso diferente al indicado en las instrucciones de manejo, por causas de las condiciones ambientales en que se instale o daños por uso inapropiado del artefacto como uso industrial o comercial en restaurantes, hoteles, moteles, lavanderías, hogares de acogida, casas de reposo, fábricas. Tampoco cubre averías causadas por el empleo de energía eléctrica diferente a la especificada, daños causados por fluctuaciones de voltaje o ciclaje, o por causas fuera del control de COMERCIAL MABE CHILE LTDA. como corto circuito, sobrecargas accidentales en la línea de alimentación o sobrecargas por causa de descargas eléctricas, intervención técnica no autorizada, y en fin, cualquier otra causa semejante a las anteriores.  
En el caso de incurrir en destapes de bomba de lavadora, corrección de instalaciones que afecten el funcionamiento correcto del producto hechas por personal ajeno a COMERCIAL MABE CHILE LTDA., deben ser pagadas por el consumidor final al servicio técnico asignado para atenderlo.
4. CANCELACION DE LA GARANTÍA: Este certificado quedará automáticamente cancelado por las siguientes causas:
  - a) Intervención técnica del artefacto por personas no autorizadas por COMERCIAL MABE CHILE LTDA., ya sea en la instalación o reparación de los productos que requieren ser intervenidos o abiertos para su correcto funcionamiento como son los equipos de Aire Acondicionado, Máquinas Lavadoras y Secadoras de uso comercial o Doméstico y cualquier producto comercializado por la compañía.
  - b) Por eliminación o modificación de los números de serie o la rotura de cualquier sello que el artefacto lleva.
  - c) Por la alteración o falsedad de la información suministrada en este certificado.
  - d) Por el vencimiento del término de vigencia de la garantía.
5. COMERCIAL MABE CHILE LTDA. no asumirá, ni autoriza asumir a su nombre otras obligaciones en relación con la venta de artefactos o cualquiera de sus partes, diferentes a las contempladas en este certificado.

### ADVERTENCIA

Las visitas de nuestros técnicos por causas injustificadas, dan lugar al pago por parte del usuario del valor correspondiente al transporte y el tiempo del técnico.  
Rogamos por lo tanto, antes de solicitar un servicio, comprobar todos los puntos acerca del funcionamiento indicados en el manual de instrucciones.

**mabe**

**serviciomabe®**

## Información aplica a Colombia exclusivamente

### Póliza de garantía

Datos de identificación de producto (para ser llenado por el distribuidor)	
Producto: _____	Fecha en la que el consumidor recibe el producto: _____
Marca: _____	Distribuidor: _____
Modelo: _____	Sello o firma: _____
Número de serie: _____	

**mabe** garantiza este producto en todas sus piezas, componentes y mano de obra; por el tiempo de **1 año en su producto final**, contados a partir de la fecha de recepción de conformidad del consumidor final; contra cualquier defecto de fabricación y funcionamiento durante el **uso normal y doméstico de este producto**. Incluye los gastos de transportación del producto que deriven del cumplimiento de esta póliza dentro de su red de servicio. Esta garantía ampara únicamente el modelo, marca y serie referidos en el apartado "Datos de identificación de producto", ubicado en la parte SUPERIOR del presente documento.

#### Conceptos cubiertos por la garantía

Defectos de fabricación que impidan total o parcialmente el correcto funcionamiento del aparato que se presente dentro de los términos de vigencia de esta garantía. Esta garantía ampara todas las piezas y componentes del producto e incluye la mano de obra, así como el reemplazo de cualquier pieza o componente defectuoso sin costo adicional para el consumidor. Se incluye también los gastos de transportación del producto que deriven del cumplimiento de la presente dentro de cualquiera de nuestros centros de servicios indicados en el listado que se incluye en esta póliza.

#### La garantía no podrá hacerse efectiva en los siguientes casos:

- Cuando el producto se hubiese utilizado en condiciones distintos a los normales;
- Cuando el producto no hubiese sido operado de acuerdo con el instructivo de uso que se le acompaña.
- Cuando el producto hubiese sido alterado o reparado por personas y/o talleres de servicio no autorizado por mabe.

#### Procedimiento para hacer efectiva la garantía:

Para hacer efectiva la presente garantía el consumidor deberá presentar esta póliza debidamente sellada por el establecimiento que vendió el producto, o la factura o recibo o comprobante, con los datos de identificación de producto que se describen a continuación, en cualquiera de nuestros Centros de Servicio Técnico referidos en la presente póliza o llamando a los teléfonos del directorio incluido en este documento. En donde también los consumidores podrán obtener las partes, consumibles y accesorios correspondientes.

### Puntos aplicables para otras regiones

<b>Colombia</b>	Mabe garantiza la disponibilidad de repuestos por cinco (5) años. <b>CANCELACIÓN DE LA GARANTÍA</b> El amparo bajo la garantía quedara automáticamente cancelada por las siguientes causas: <ul style="list-style-type: none"><li>• Por la eliminación o modificación del número de serie o la ruptura de cualquier sello que tenga el artefacto.</li><li>• Por la alteración de la información suministrada en este certificado o sobre el producto.</li></ul> Mabe no asumirá ni autorizará asumir a su nombre otras obligaciones en relación con la venta del producto o cualquiera de sus partes, diferentes a las contempladas en este certificado.
	<b>ADVERTENCIAS</b> <ol style="list-style-type: none"><li>1. Esta garantía no es de cubrimiento internacional, solo tiene vigencia en el país donde fue adquirido el producto, de acuerdo a los términos establecido para cada país por parte del fabricante y respetando las leyes de garantía del mismo. Para respaldar el origen del producto, es necesario que el usuario presente el documento de compra o factura, si así se requiere.</li><li>2. Pasado un (1) mes a partir de la fecha prevista para la devolución o a la fecha en que el consumidor debía aceptar o rechazar expresamente el servicio, y no acuda a retirar el bien, el centro de Servicio Técnico lo requerirá para que lo retire dentro de los dos (2) meses siguientes a la remisión de la comunicación. Si el consumidor no lo retira se entenderá por ley que abandona el bien en dado caso el Centro de Servicio Técnico dispondrá del mismo con forme con la reglamentación que expida el gobierno nacional para tal efecto. Los gastos que se deriven por el abandono del bien (almacenamiento, bodegaje y mantenimiento), deberán ser asumidos por el consumidor.</li></ol>
<b>Colombia, Chile, Argentina</b>	<b>IMPORTANTE:</b> Las siguientes condiciones no se consideran como uso normal del aparato por lo que deben tenerse en cuenta para hacer valida esta garantía: la garantía no podrá hacerse efectiva en los siguientes casos: <ul style="list-style-type: none"><li>• El uso del aparato con fines comerciales, de prestación de servicios o cualquier otro propósito que no sea estrictamente doméstico;</li><li>• Daños causados por fluctuaciones de voltaje provocadas por corto circuito, sobrecargas accidentales en la línea de alimentación o sobrecargas por causas de descargas eléctricas;</li><li>• Daños por uso de partes que no sean genuinas;</li><li>• Daños en el producto causados por su transportación, cuando este sea por cuenta del consumidor;</li><li>• Daños al producto causados por accidente, fuego, inundaciones o actos de la Naturaleza;</li><li>• Cualquier otra condición de instalación y operación diferente a la especificada en el instructivo de uso.</li><li>• Daños ocasionados por mal manejo del cliente, por animales (roedores, insectos, otros), por polvo o por causa de las condiciones ambientales en que se instale el producto, tales como humedad excesiva o salinidad.</li></ul>



**io mabe**